

Fossas Sépticas

Aplicação

Em todos os locais sem saneamento:

- Moradias Unifamiliares;
- Aglomerados populacionais;
- Hotéis;
- Outras zonas habitacionais;

Podem ser aplicadas como sistemas de pré-tratamento ou tratamento primário a montante de outros sistemas de tratamento tais como ETAR ou simplesmente como decantadores;

Ótima solução para casas de férias ou de fim-de-semana com a correcta autorização das autoridades competentes;

Fossas com volumes superiores a 1000 litros têm marcação CE;

Esta solução pressupõe sempre a posterior recolha das lamas por entidades legais competentes.



Características

Fabricados em PEAD – Polietileno de Alta Densidade;

Matéria-prima virgem – implica maior resistência mecânica e maior elasticidade;

Com protecção anti-UV;

Possibilidade de aplicação de passa-muros; válvulas; torneiras; sondas; bombas e outros acessórios;
Possibilidade de encomendar de fábrica ou de realizar em obra.

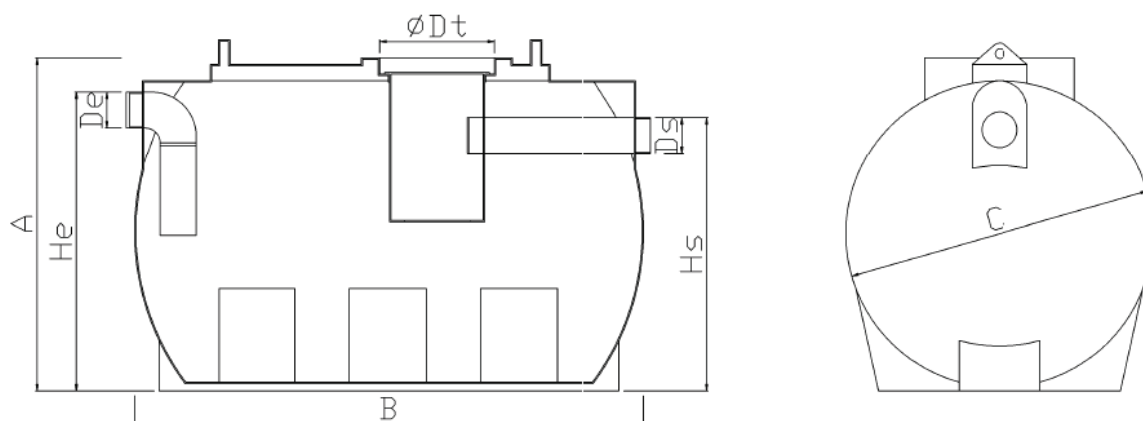
Percentagem de Remoção

CBO5 – 30%

SST – 50 a 70%



Desenho Técnico



Dados Técnicos

| Modelo | V | Hab. | A | B | C | De | Ds | Dt | He | Hs |
|---------|-------|------|------|------|------|-----|-----|-----|------|------|
| | l | | mm | mm | mm | mm | mm | mm | mm | mm |
| FS1000 | 1000 | 5 | 1020 | 1550 | 940 | 110 | 110 | 400 | 1015 | 960 |
| FS2000 | 2000 | 10 | 1630 | 1725 | 1510 | 110 | 110 | 400 | 1500 | 1450 |
| FS3000 | 3000 | 15 | 1630 | 2375 | 1510 | 125 | 125 | 400 | 1500 | 1442 |
| FS4000 | 4000 | 20 | 1680 | 2460 | 1660 | 125 | 125 | 400 | 1600 | 1538 |
| FS5000 | 5000 | 25 | 1890 | 2470 | 1860 | 160 | 160 | 400 | 1840 | 1760 |
| FS8000 | 8000 | 40 | 2130 | 3420 | 2050 | 180 | 180 | 600 | 2410 | 2220 |
| FS10000 | 10000 | 50 | 2460 | 3300 | 2320 | 180 | 180 | 600 | 2410 | 2220 |

Legenda: V- Volume; Hab- Habitantes equivalentes; A- Altura; B- Comprimento; C- Largura; De- Diâmetro de entrada; Ds- Diâmetro de saída; Dt- Diâmetro de tampa; He- Altura de entrada; Hs- altura de saída.

Outras
dimensões sob
consulta