

Oleão

Aplicação

Depósito de armazenamento de:

- Óleos minerais;
- Óleos vegetais;
- Emulsões oleosas;
- Oleão Travões;
- Anti-congelante;
- Óleo Dielétrico;
- Soluções corrosivas, nocivas, tóxicas;
- Material infecto-contagioso;
- Outras substâncias perigosas ou proibidas pelas autoridades competentes; que exigem o armazenamento das mesmas para posterior recolha e tratamento por organismo ou empresa certificada e competente para tal.



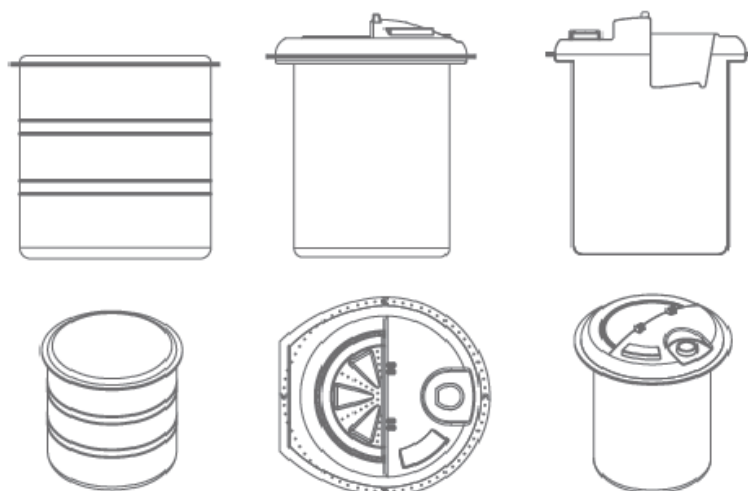
Características

- Fabricados em PEAD – Polietileno de Alta Densidade;
- Matéria-prima virgem – implica maior resistência mecânica e maior elasticidade;
- Com protecção anti-UV;
- Possibilidade de aplicação de passa-muros; válvulas; tomadas de sucção para aspiração do interior; torneiras; sondas; bombas e outros acessórios de modo a permitir um maior controlo e esvaziamento do derrame (possibilidade de encomendar de fábrica ou de realizar em obra).

Características apenas dos H2OIL300, H2OIL600 e H2OIL1200

- Indicador de nível – para o utilizador saber o volume de óleo ou outra substância no interior do Ecoil;
- Depósito de parede dupla impedindo assim a passagem de óleo ou outra substância para o exterior, em caso de extravasamento;
- Paredes interiores com superfície lisa, facilitando a limpeza e impedindo a agregação e acumulação de detritos.

Desenho Técnico



Dados Técnicos

Modelo	V	A	De
	l	L	L
H2OIL30	30	350	350*
H2OIL300	300	1140	800
H2OIL600	600	1340	1030
H2OIL1200	1200	1510	1400

Legenda: V – Volume; A – Altura; De- Diâmetro externo;

* - Forma rectangular só neste modelo sem parede dupla