

## Reservatório Horizontal

### Aplicação

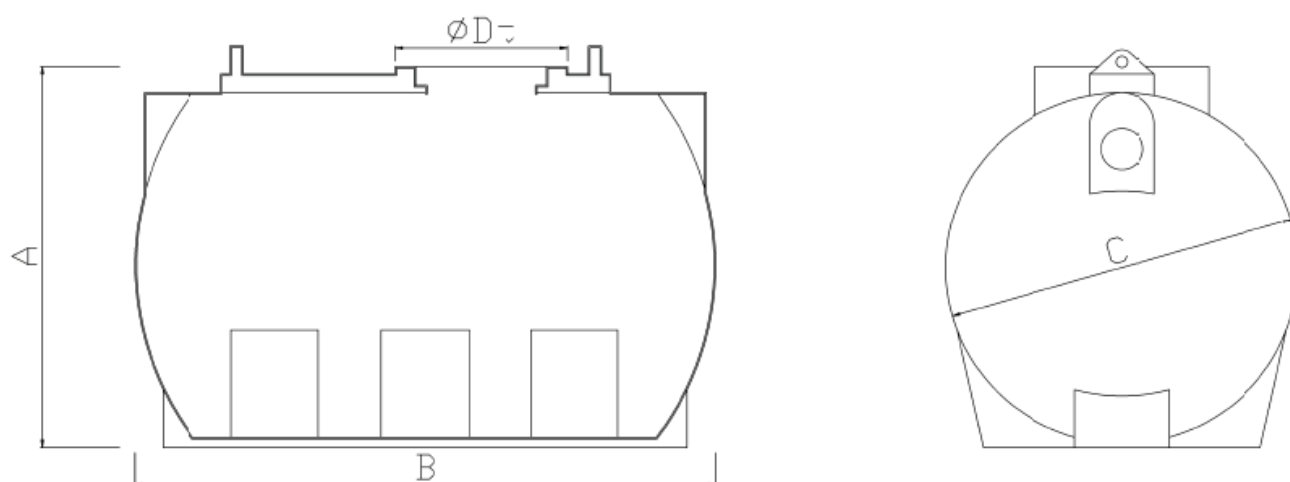
- Armazenamento de água para consumo;
- Armazenamento e reaproveitamento de águas pluviais;
- Armazenamento e tratamento de águas contaminadas – furos; poço; outras;
- Armazenamento de químicos – sujeito a consulta do departamento técnico da H2PRO.



### Características

- Fabricados em PEAD – Polietileno de Alta Densidade;
- Matéria-prima virgem – implica maior resistência mecânica e maior elasticidade;
- Com protecção anti-UV;
- Certificado de garantia para armazenamento de águas para fins alimentares e de consumo;
- Garantia para armazenamento de químicos em função do tipo e respectiva concentração;
- Gama de cores sob consulta;
- Possibilidade de aplicação de passa-muros; válvulas; torneiras; sondas; bombas e outros acessórios:  
Possibilidade de encomendar de fábrica ou de realizar em obra.

## Desenho Técnico



## Dados Técnicos

Modelo	V	A	B	C	Dt
	l	L	L	mm	mm
RH500	500	830	1250	750	300
RH1000	1000	1050	1550	900	400
RH2000	2000	1360	1665	1350	400
RH3000	3000	1565	1945	1520	400
RH5000	5000	1865	2210	1840	400

Legenda: V – Volume; A – Altura; B – Comprimento; C – Largura; Dt – Diâmetro da tampa;